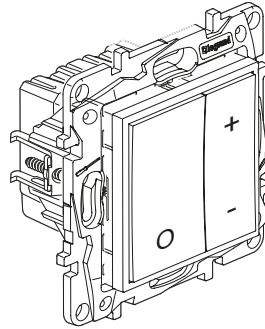


Niloé™ Step Nyomógombos fényerőszabályzó

Kat. Számok: 8 631 53 - 8 633 53
8 634 53 - 8 635 53



8 63X 53

1. HASZNÁLAT

A mechanizmus lehetővé teszi a 20-400 W-os izzólámpák, halogén 230 V ~ és 20-400 VA halogén TBT lámpák vezérlését és fényerőszabályozását elektronikus transzformátoronként, valamint ferromágneses transzformátorral az RLC meghajtókhoz.

A mechanizmus egy on/off gombbal és egy független +/- gombbal van felszerelve.

Hagyományos kapcsolót helyettesítő mechanizmus

Nem teszi lehetővé a LED-lámpa és a kompakt fénycsövek variálását.

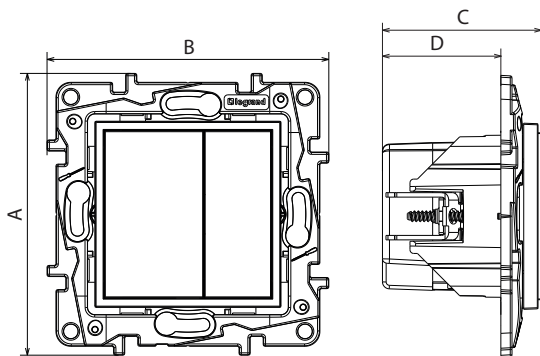
Süllyesztett vagy falon kívüli kivitel.

Rögzítés csavarok vagy körmök segítségével.

2. VÁLASZTÉK

Leírás	Fehér	Alumínium	Szürke	Fekete
Nyomógombos fényerőszabályzó 400W - 250 V~	8 631 53	8 633 53	8 634 53	8 635 53

3. MÉRETEK (mm)



Referencia számok	A	B	C	D
8 64X 53	75.8	75.8	43	32

4. CSATLAKOZÁS

Bekötés típusa: csavaros

Vezeték méretek: 2 x 2.5 mm²

Csupaszítási hossz (mm): 8mm

Hajlékony vagy merev vezetékkel is kompatibilis

5. TECHNIKAI JELLEMZŐK

■ 5.1 Mechanikai jellemzők

Folyadékok és szilárd testek elleni védelem: IP 20
 Külső behatások elleni védelem: IK 04

■ 5.2 Anyagjellemzők

Anyag : - Mechanizmus ház: PC
 - Burkolat: ABS
 - Halogénmentes
 - UV álló
 - Körmök: acél

Rögzítőperem anyaga: - PC + FV
 - Halogénmentes

Önkioltó:

+ 850° C / 30 s aktív részeket szigetelő részek
 + 650° C / 30 s egyéb szigetelő komponensek

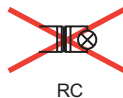
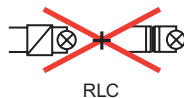
■ 5.3 Elektronikai jellemzők

Feszültség: 250 V~

Áramerősség:

	RL	L		CIL		Dimmable	Dimmable LED
240V~ 50Hz	3 ... 400 W	3 ... 400 VA	3 ... 200 VA	3 ... 400 VA	3 ... 200 VA	3 ... 75 W <= 10 x	
100V~ 60Hz	3 ... 200 W	3 ... 200 VA	3 ... 100 VA	3 ... 200 VA	3 ... 100 VA	3 ... 37 W <= 10 x	

(*) Csak olyan transzformátorokat használjon, amelyeket elektronikus kapcsolókkal való működésre terveztek.



Fontos: a teljesítmény számításánál vegye figyelembe a transzformátorok veszteségét.
 A transzformátorokat teljesítményük több mint 60%-ával kell terhelni.

Frekvencia: 50/60 Hz

■ 5.4 Hőmérsékleti jellemzők

Tárolási hőmérséklet: - 10° C to + 70° C

Használati hőmérséklet: - 5° C to + 40° C

6. TISZTÍTÁS

Tisztítsa meg a felületet ronggyal.

Ne használjon: acetont, kátrányeltávolító szereket, triklór etilén.

Ellenáll a következő tisztítószernek: Hexán (EN 60669-1), metilezett alkohol, szappanos víz, hígított tiszta ammónia, hígított tiszta fehérítő 10%, üvegtisztítószer.

Figyelmeztetés: Mindig tesztelje, mielőtt más speciális tisztítószeret használna!

7. SZABVÁNYOK ÉS JÓVÁHAGYÁSOK

A telepítés és gyártási szabványokat

Lásd e.katalógus